



STECHNO CO., LTD.

実用新案登録済

# FINE SCREEN FSハイシフター〈ネオ〉



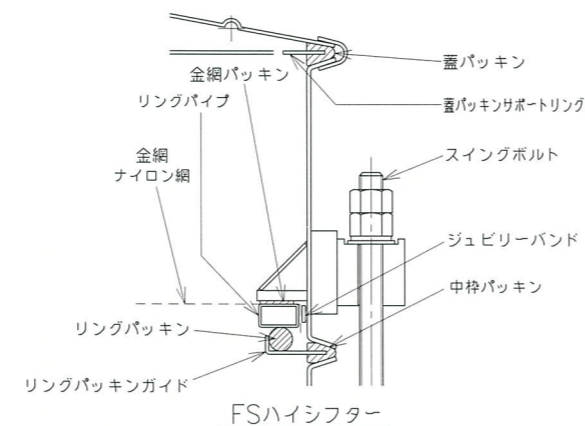
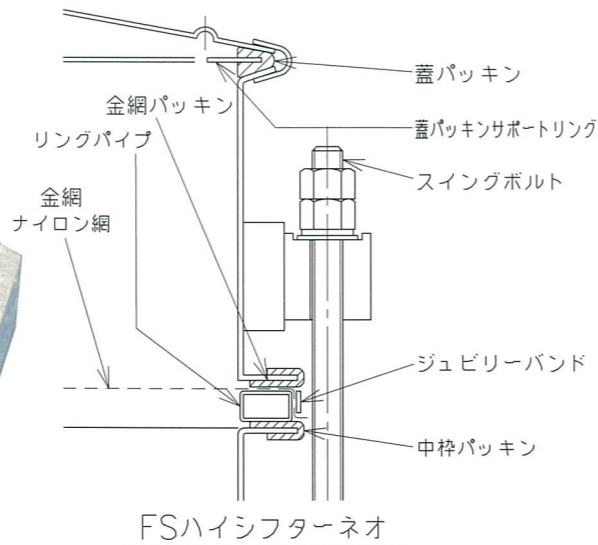
スクリーン交換もサンドイッチ式を採用！  
網叩き無しでコンタミの心配もありません。  
超音波を超える驚異的な性能！

株式会社 エステクノ

## 驚異の縦振幅を実現し、解砕・分散分級を実現。 微粉・油分・付着性粉体の分級に最適です。

### 〈分級コンセプト〉

波動運動でスクリーン上の材料が激しく跳ね上げられスクリーンに衝突し、  
粒子の凝集は解砕・分散され分級効果が増します。



### 標準仕様

型式	電動機(Kw)	振動数	その他
FS-UC401HP型	0.25×2	50Hz: 1500 (min <sup>-1</sup> ) 60Hz: 1800 (min <sup>-1</sup> )	材質: 接粉部 SUS304 製 全 SU304 製・SUS316 製 GMP 仕様
FS-UC501HP型			
FS-N701型	0.4×2		
FS-N1001型	0.6×2		

### オプション

- \*安全増防爆仕様
- \*モーターカバー
- \*コニカル式投入口
- \*蓋アクリル透明式
- \*製品横排出式
- \*ベース延長
- \*アジャスターフット付キャスター
- \*パッキン: シリコン製
- \*インバーター式
- \*2段、3分級も可能です。

### 特長: 従来品との比較

- 縦振幅の向上 従来機用の2~3倍(当社比較)
- 中枠取付はスイングボルト式(従来品:横締めバンド式)
- 製品スクリーンはサンドイッチ式で金網交換が容易  
補強スクリーン: ボンディング カセット式(シーム溶接も可能です)  
ランニングコストの低減(製品スクリーンだけの交換)
- SUS製スクリーン(金網)・ナイロンスクリーンも対応
- 網叩き無しでコンタミの心配なし
- 分級・異物除去・液体の濾過にも最適
- 小スペース設計でインライン運転も可能
- アジャスターフット付キャスターで移動も可能
- 蓋に点検口付標準仕様

### 能力例

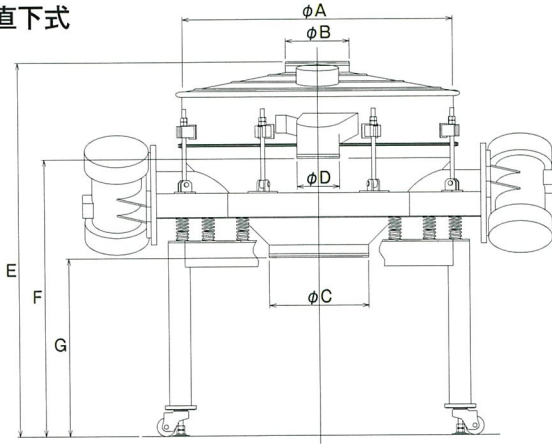
原料名称	目的	機種	スクリーン(μm)	能力	備考
炭酸カルシウム	分級	FS-UC1001HP	36μm	360Kg/h	付着性有り
カーボン	分級	FS-UC1001HP	45μm	120Kg/h	微粉0.8g/cc
メタルシリコン	分級	FS-UC1001HP	45μm	120Kg/h	効率 90%
タンタル	分級	FS-UC1001HP	75μm	280Kg/h	微粉
酸化チタン	異物除去	FS-UC1001HP	280μm	260Kg/h	付着性有り
カルボン酸	異物除去	FS-UC701HP	280μm	170Kg/h	付着性有り

### スクリーン取付手順



# 寸法図

直下式



ハイシフター

標準寸法表 直下式

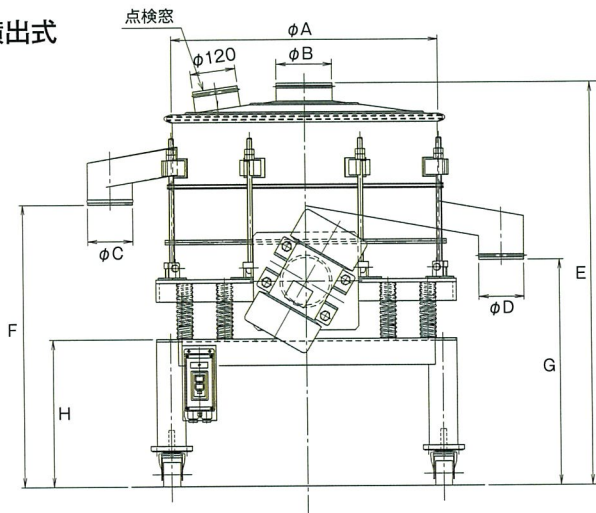
	φA	φB	φC	φD	E	F	G	重量
FS-UC401HP型	410	120	200	76	943	684	500	150Kg
FS-UC501HP型	500	130	250	90	1072	805	600	155Kg

ハイシフター・ネオ

標準寸法表 直下式

	φA	φB	φC	φD	E	F	G	重量
FS-N701型	640	150	250	120	1227	900	660	220Kg
FS-N1001型	890	225	350	150	1315	955	600	350Kg

横出式



ハイシフター

標準寸法表 横出式

	φA	φB	φC	φD	E	F	G	H	重量
FS-UC401HPY型	410	120	76	76	959	700	608	480	155Kg
FS-UC501HPY型	500	130	90	90	973	706	600	477	160Kg

ハイシフター・ネオ

標準寸法表 横出式

	φA	φB	φC	φD	E	F	G	H	重量
FS-N701Y型	640	150	120	120	1100	773	616	392	230Kg
FS-N1001Y型	890	225	150	150	1165	805	643	407	365Kg

※ベース高さは変更可能です。



設計・製作・販売元

粉体・食品関連機器  
一般産業機器 各種設計製作販売



**株式会社 エステクノ**

〒566-0062 大阪府摂津市鳥飼上4-2-44

TEL 072-665-5511

FAX 072-665-5517

E-mail: info2@stechno-fs.jp

代理店