

VIBRATION  
SCREENS

FS  
振動ふるい

ふるい分け  
異物除去  
微粉除去



# 粉体処理に独自の能力を発揮する

## 振動ふるい機の概要

FS振動ふるいは、粉体処理工程の省力化、効率向上、作業環境の改善を推進いたします。原料入荷時の異物除去から始まり一般的な分級、未粉砕品の除去、二次造粒品の除去、凝固物の解砕、微粉の除去等の目的に広範囲の役割をお約束いたします。

又、液体処理工程においても湿式濾過、懸濁液からの異物の分離、液中の固形物の除去も行えます。

食品・化学・金属・窯業・医薬・樹脂・環境リサイクルなどの応用範囲の用途で安全に使用されております。

当社では生産工程に合わせたお客様の立場に立った設計・機種選定を今後も推奨させていただきます。

## 振動ふるい機の基本的原理

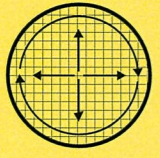
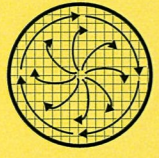
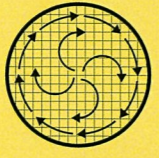
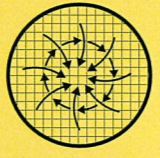
FS振動ふるいは、大きく分類すると振動部分と下台、振動吸収用スプリングの3点から成り立っております。

基本的原理は駆動用電動機の堅型特殊振動モーターシャフトの両端に取り付けたアンバランスウェイトによって、円形及び楕円形の複合三次元運動(水平・垂直・傾斜)を発生します。この動きをふるい面に伝え、原料を効率よく分級します。

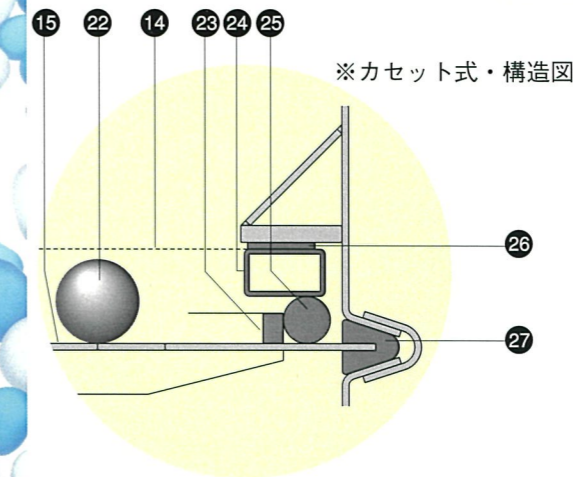
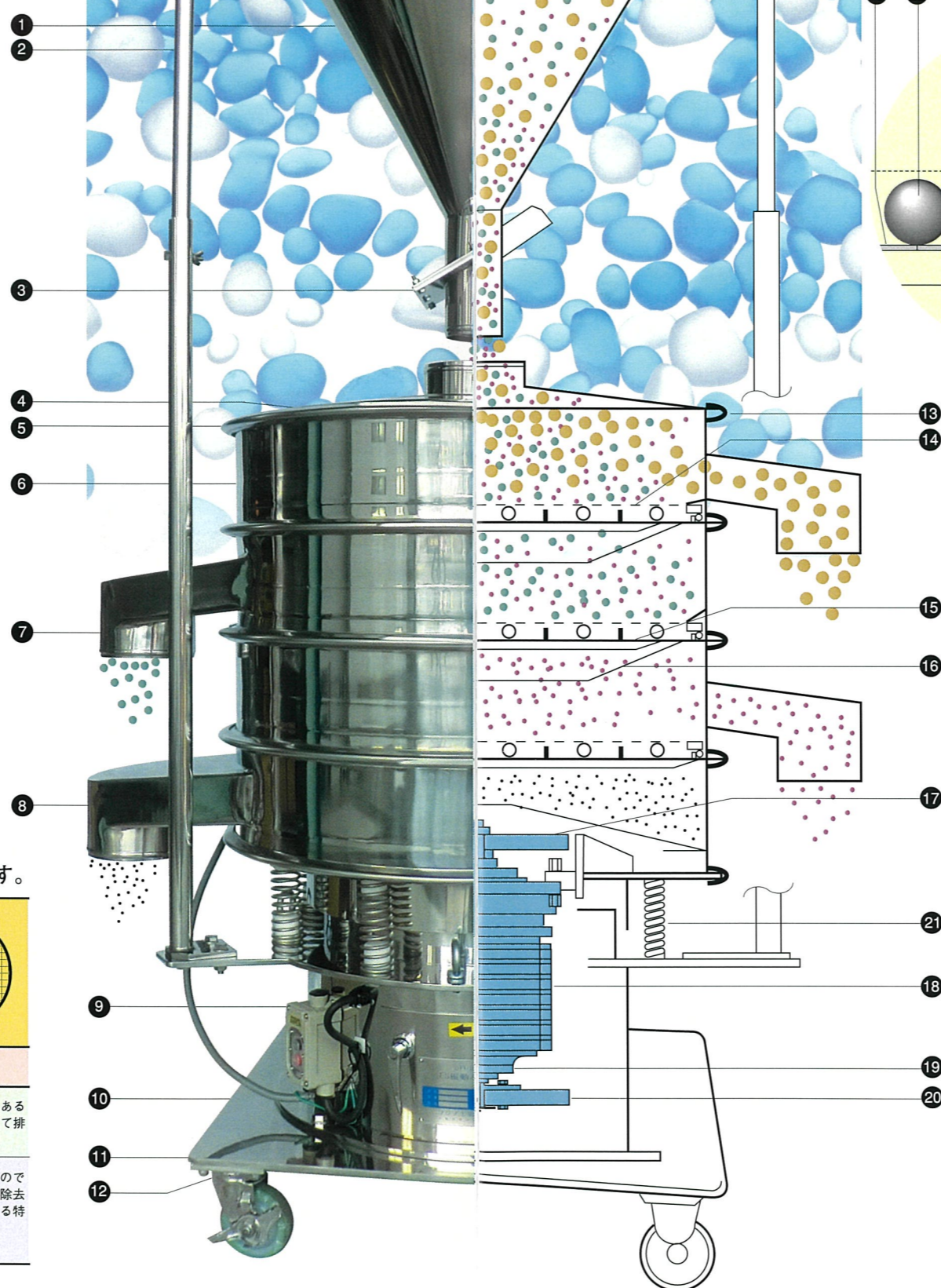
又、下部ウェイトに補助のウェイトを付ける事により垂直運動が増し強固な金網目詰まりを防止いたします。

ふるい面の原料の流れはウェイトの位相角度を変えることにより、自由に調整ができます。

ウェイトの位相角度を変えることにより原料の流れを変えることができます。

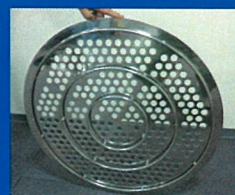
原料の流れ				
位相角	0°	15°	35°	80°
特長	ふるい面上の原料は外周に直線に進行します。	ふるい面上の原料はうず巻きの運動をはじめます。	ふるい面上の原料はうず巻きの運動が最長になって進行します。	ふるい面上の外側にある原料は中心に集まって排出されません。
主な用途	原料がふるい面に滞留する時間が短いため、全通する原料や粗い原料などの分級に使用する流れです。	原料がふるい面に滞留する時間が短くもなく、また長くもないので最も一般的に使用する流れです。	原料がふるい面に滞留する時間が長いので、微粉の分級や凝縮力の高い原料、含水率が高い原料等の分級に使用する流れです。	原料が中心に集まるので全通する原料の異物除去や湿式分級に使用する特殊な流れです。

# 〈振動ふるい機〉



## 振動ふるい機の構造及び特長

- ① ホッパー(オプション)  
容量はお打合せによります
- ② ホッパー支柱(オプション)  
高さ調整機能も制作いたします
- ③ ダンパー(オプション)  
分解式スライドダンパー式
- ④ 蓋  
平蓋及び透明樹脂製も製作
- ⑤ 中枠締付バンド  
片側ワンタッチ方式が標準
- ⑥ 中枠  
高さ変更も可能です
- ⑦ 排出口  
延長及び口径の変更もできます
- ⑧ 下枠  
傾斜式も製作いたします
- ⑨ 下台  
高さ延長も可能です
- ⑩ 点検扉  
標準で扉キーが付いています
- ⑪ ベース  
アンカーボルト穴が付いています
- ⑫ 台車(オプション)  
押手付も製作いたします
- ⑬ 上部ウェイト  
めっき仕様が標準です
- ⑭ ユーラスパイブレーター  
防水仕様・安全増防爆型
- ⑮ 下部ウェイトフランジ
- ⑯ 下部ウェイト  
めっき仕様が標準です
- ⑰ スプリング  
スプリングカバーも製作いたします
- ⑱ ネットゴム  
ウレタン製・シリコン製
- ⑲ リングパッキンガイド
- ⑳ リングパイプ  
シーム溶接・ボンディング・食品ハンダ
- ㉑ リングパッキン  
ネオプレン 白色/黒色  
シリコン製
- ㉒ 金網パッキン  
ネオプレン 白色/黒色  
シリコン製
- ㉓ 中枠Uパッキン  
ネオプレン 白色/黒色  
シリコン製
- ⑲ 蓋パッキン  
ネオプレン 白色/黒色  
シリコン製
- ⑳ 金網  
パンチング仕様にも対応できます
- ㉑ ネット叩受皿  
丸棒仕切式も製作いたします
- ㉒ 中寄せ(オプション)



ネット叩受皿



シリコンボール



カセット金網



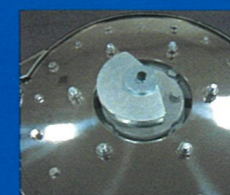
中枠



アクリル蓋



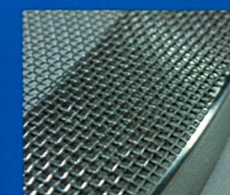
スクレーパー



上部ウェイト



専用蓋も製作致します



カセット金網(シーム溶接部)



ビードカット



## ■ 用途

- 一般的な分級
- 異物の除去
- 微粒子の除去
- 微粉末や凝固物の解砕
- 微粉末の転動造粒
- 微粉末の混合
- 分離
- 粉末のコーティング
- 異物の分離
- 原料の回収
- 湿式原料の脱水
- 原料定量チャージ

## ■ 特長

- 粉塵が発生しません。
- 連続処理ができます。
- 乾 / 湿式両用です。
- ふるい網の交換が簡単です。
- 基礎工事は不要です。
- ふるい分けは多段式です。
- ふるい運動は自由に変化します。
- 防水型、防爆型のモーターが選定できます。

## FS 振動ふるい

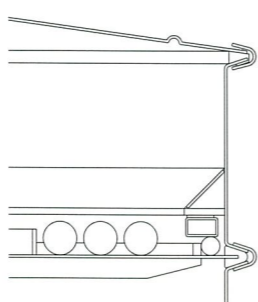
# カセット型

ふるい網交換カセット式



中枠は、リングパイプにシーム溶接されたふるい網、パッキン類、網叩き受け皿から構成され、組立・分解が工具を使用せず容易に行えます。洗浄時のコンタミの確認が出来、洗浄時間も大幅に改善できます。中枠重量も軽量化され、内リング式700型中枠重量25.5Kgに対しカセット式は10.0Kgです(当社比較)。

機械側からの異物混入の心配もなく特に医薬 / 食品関係に適しております。



### ■仕様

呼称	型式 網の段数	電源 (V)	出力 (KW)	質量(参考) (Kg)	所要床面積 (約φmm)	
400	FS-C401	200V (50Hz)	0.4 (2極)	95	600	
	FS-C402			105		
	FS-C403			120		
500	FS-C501		60Hz)	0.85 (4極)	105	700
	FS-C502				120	
	FS-C503				135	
700	FS-C701	220V (60Hz)	1.5 (4極)	180	1000	
	FS-C702			205		
	FS-C703			235		
1000	FS-C1001	60Hz)	1.8 (4極)	305	1400	
	FS-C1002			345		
	FS-C1003			385		
1200	FS-C1201	60Hz)	1.8 (4極)	380	1600	
	FS-C1202			430		

## FS 振動ふるい

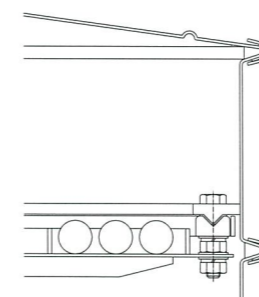
# 内リング型

凸凹リングによる金網緊張方式



最もスタンダードな製品で金網の張替などは、お客様で行え、ランニングコストが安価な製品です。

化学・樹脂・窯業・環境リサイクルなどの多くの納入実績を持っております。



### ■仕様

呼称	型式 網の段数	電源 (V)	出力 (KW)	質量(参考) (Kg)	所要床面積 (約φmm)	
400	FS-401	200V (50Hz)	0.4 (2極)	95	600	
	FS-402			110		
	FS-403			120		
500	FS-501		60Hz)	0.85 (4極)	105	700
	FS-502				120	
	FS-503				135	
700	FS-701	220V (60Hz)	1.5 (4極)	185	1000	
	FS-702			215		
	FS-703			245		
1000	FS-1001	60Hz)	1.8 (4極)	315	1400	
	FS-1002			360		
	FS-1003			400		
1200	FS-1201	60Hz)	1.8 (4極)	390	1600	
	FS-1202			450		
	FS-1203			505		
1500	FS-1501	60Hz)	1.8 (4極)	660	1900	
	FS-1502			750		
	FS-1503			840		

## FS 振動ふるい

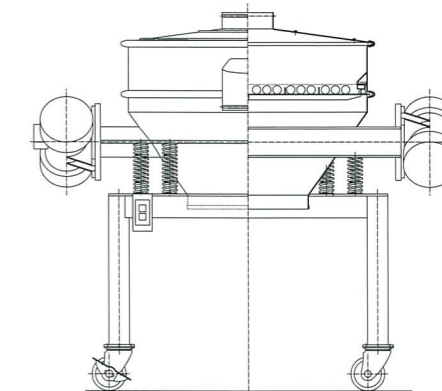
# 直下型

下部排出式製造ライン組込み機種



標準型に比較し高さを抑える事ができ、スペースのない場所でも設置が可能です。

又、排出口が真下からなのでインライン工程に使用できます。特に異物除去の大量処理に適しております。



### ■仕様

呼称	型式 網の段数	電源 (V)	出力2台 (KW)	質量(参考) (Kg)	所要床面積 (約φmm)	
400	FS-U401	200V (50Hz)	0.065 (4極)	70	480×430	
	FS-UC401			65		
	FS-UE401			70		
500	FS-U501		60Hz)	0.13 (4極)	85	575×520
	FS-UC501				80	
	FS-UE501				85	
700	FS-U701	220V (60Hz)	0.25 (4極)	150	822×800	
	FS-UC701			135		
	FS-UE701			150		
1000	FS-U1001	60Hz)	0.40 (4極)	280	1060×1060	
	FS-UC1001			250		
	FS-UE1001			280		
1200	FS-U1201	60Hz)	0.40 (4極)	345	1270×1270	
	FS-UC1202			305		
	FS-UE1202			345		



## FS 振動ふるい

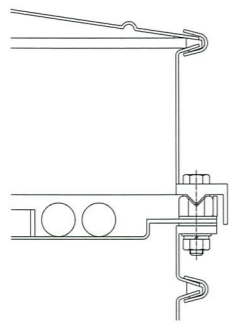
# 外リング型

異物混入防止機種



金網張り部分を接粉部の外にし、異物混入の防止構造になっております。

その他、内リング式と同性能です。



### ■仕様

呼称	型式	電源 (V)	出力 (KW)	質量(参考) (Kg)	所要床面積 (約φmm)
400	FS-E401	200V (50HZ)	0.4 (2極)	90	500
	FS-E402			105	
	FS-E403			120	
500	FS-E501	220V (60HZ)	0.85 (4極)	100	700
	FS-E502			120	
	FS-E701			180	
700	FS-E702	220V (60HZ)	1.5 (4極)	215	1000
	FS-E703			245	
	FS-E1001			300	
1000	FS-E1002	220V (60HZ)	1.5 (4極)	350	1400
	FS-E1003			400	
	FS-E1201			375	
1200	FS-E1202	220V (60HZ)	1.5 (4極)	440	1600

## FS 振動ふるい

# Eco Hiシフター

小麦粉・澱粉・上白糖用 横振幅強力型



弊社比較 2.2Kwから1.8Kwに変更し省電力化を実現しました。

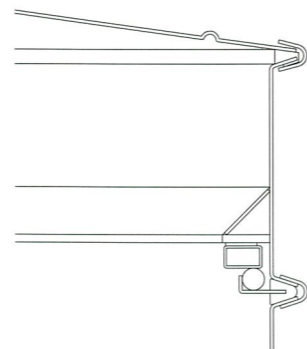
従来の3次元振幅を水平横振幅に実現いたしました。

ふるい網通過を滑らかにし2次元粒を抑えます。

網叩きゴムを使用しない為コンタミの心配も御座いません。

位相角の調整で異物除去・粗粉分級に対応可能です。

製品排出口を傾斜式とし大量処理を実現いたしました。



### ■仕様

呼称	型式	電源 (V)	出力 (KW)	質量(参考) (Kg)	所要床面積 (約φmm)
1000	ecoHi-C1001LD	200V (50HZ)	1.8 (4極)	350	1400
	ecoHi-C1002LD			390	
1200	ecoHi-C1201LD	200V (60HZ)	1.8 (4極)	450	1600
	ecoHi-C1202LD			510	

## FS 振動ふるい

# 超音波型

目詰まり防止に高性能、高能力

### 超音波ユニット

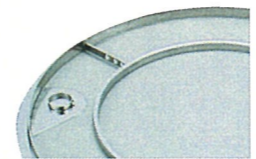


●発振器  
周波数：34-38kHz  
出力：200W  
運転モード：標準、パルス、ホッピング(リニア/ランダム)、周波数変調、振幅変調

〈スペース必要条件〉  
W×D×H：280×120×380mm  
(Hはケーブルとプラグのための最小クリアランスを含む。それらを除くと240mm)

●超音波カートリッジ網 (共振リングタイプ)  
金網は20μm~250μmまで適用でき、分離型で軽量です。

●変換器  
取替えが簡単な着脱タイプ



●ケーブル

超音波システムにより金網の目詰まりがなくなり、25μmまでの分級が可能となりました。網叩きゴムを使用しないため騒音を抑えられ、網叩きゴムのコンタミが無くなりました。

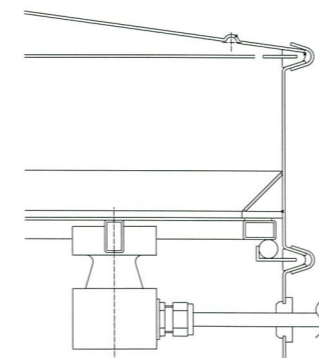
### ■主な用途

金属関係：粉末冶金・アルミナ粉・タングステンカーバイト/マンガン酸リチウム

食品関係：小麦粉・お茶・辛子粉・カレー粉・グラニュー糖

化学：コークス・酸化マグネシウム・炭素・澱粉

樹脂：粉体塗料・トナー・アクリル粉末



### ■仕様

呼称	型式	電源 (V)	出力 (KW)	質量(参考) (Kg)	所要床面積 (約φmm)
400	FS-T401	200V	0.4 (2極)	95	600
500	FS-T501	200V	0.4 (2極)	105	700
700	FS-T701	220V	0.85(4極)	185	1000
1000	FS-T1001	220V	1.5(4極)	310	1400

## FS 振動ふるい

# 原料供給装置



- ① 振動フィーダー
- ② サークルフィーダー
- ③ スクリューフィーダー
- ④ ロータリーバルブ
- ⑤ 各種空気輸送機

## FS 振動ふるい

# スーパーステンレス仕様

### ■用途

高濃度食塩含有製品

パルプ製紙工業

樹脂製造装置

※その他 タンク類も製作いたします。



■ 主要標準ふるい参考特性値および比較表

メッシュ (mesh) (目数/インチ)	呼び寸法 ( $\mu\text{m}$ )	基準寸法 ( $\mu\text{m}$ )	JISによるふるい目開き 許容差		JISで決められた 金属線の径		空間率 (%)	ISOで決められているふるい目開き		
			平均 ±( $\mu\text{m}$ )	最大 ±( $\mu\text{m}$ )	基準寸法 ( $\mu\text{m}$ )	許容差 (±)( $\mu\text{m}$ )		R20/3 シリーズ ( $\mu\text{m}$ )	R20 シリーズ ( $\mu\text{m}$ )	R40/3 シリーズ ( $\mu\text{m}$ )
580	22	22	3.8	10	22	3	25.0		25 22	22
518	26	26	3.8	12	23	3	28.2		28	26
440	32	32	3.8	15	26	5	30.4		32	32
390	38	38	2.6	18	27	5	34.2		40 36	38
330	45	45	3.4	22	32	5	34.2	45	45	45
281	53	53	3.4	24	37	5	34.7		58 50	63
235	63	63	3.7	26	45	5	34.0	63	71 63	63
200	75	75	4.1	29	52	10	34.9		80	75
166	90	90	4.6	32	63	10	34.6	90	90	90
149	※100	100	4.9	34	70	10	34.6		100	
140	106	106	5.2	35	75	10	34.3		112	106
119	125	125	5.8	38	88	15	34.4	125	140 125	125
100	150	150	6.6	43	104	15	34.9			150
93	※160	160	7.0	44	113	15	34.3		160	
83	180	180	7.6	47	126	15	34.6	180	180	180
74	※200	200	8.0	50	143	15	34.0		200	
70	212	212	8.7	52	151	15	34.1		224	212
60	250	250	9.9	58	173	15	34.9	250	280 250	250
50	300	300	12	65	208	15	34.9		315	300
42	355	355	13	72	250	20	34.4	355	400 355	355
36	425	425	17	81	290	20	35.3		450	425
30	500	500	20	89	340	20	35.4	500	560 600	600
26	600	600	24	101	390	20	36.7		630	600
22	710	710	28	112	450	25	37.5	710	800 710	710
18	850	850	34	127	523	25	38.3		900	850
16	1,000	1,000	30	140	588	25	39.7	1,000	1,120 1,000	1,000
14	1,180	1,180	35	140	634	25	42.3		1,250	1,180
12	1,400	1,400	42	140	717	25	43.7	1,400	1,800 1,400	1,400
10	1,700	1,700	51	170	840	25	44.8		1,800	1,700
8.60	2,000	2,000	60	200	953	30	45.9	2,000	2,240 2,000	2,000
7.50	2,360	2,360	70	240	1,030	30	48.5		2,500	2,360
6.50	2,800	2,800	84	280	1,110	30	51.3	2,800	3,150 2,800	2,800
5.50	3,350	3,350	100	320	1,270	30	52.6		3,550	3,350
4.70	4,000	4,000	100	370	1,400	40	54.9	4,000	4,000	4,000
4	4,750	4,750	118	410	1,600	40	56.0		4,500	4,760
3.85	※5,000	5,000	125	420	1,600	40	57.4		5,000	
3.50	5,600	5,600	140	420	1,660	40	59.5	5,600	5,600	5,600

■ FS 標準規格

メッシュ (mesh) (目数/インチ)	線径 (mm)	ふるいの 目の開き ( $\mu\text{m}$ )
400	0.03	33
350	0.03	43
325	0.035	43
300	0.04	44
250	0.04	61
200	0.05	77
180	0.05	91
165	0.05	104
150	0.06	109
120	0.08	131
100	0.1	154
90	0.12	162
80	0.12	197
70	0.12	242
60	0.15	273
55	0.17	292
50	0.17	338
40	0.19	445
35	0.25	476
32	0.27	524
30	0.27	577
28	0.3	607
26	0.3	677
24	0.3	758
20	0.35	920
18	0.35	1,061
16	0.4	1,187
14	0.4	1,414
12	0.5	1,616
10	0.5	2,040
9	0.6	2,222
8	0.6	2,575
7	0.8	2,829
6	0.8	3,433
5	0.8	4,280
4	0.9	5,450
3.50	1.2	6,057
3	1.2	7,266

注(1)R20シリーズの目開きの数値を使用している主要国……ドイツ、フランス、カナダ  
 (2)R40/3シリーズの目開きの数値を使用している主要国……アメリカ、イギリス、オーストラリア、オランダ、南アフリカ、インド、日本  
 (3)この表は、日本工業規格JIS Z8801-1982「標準ふるい」に依る。  
 (4)呼び寸法に※印のついているものは当分の間使用できる。



設計・製作・販売元

粉体・食品関連機器  
一般産業機器 各種設計製作販売

**株式会社 エステクノ**

〒566-0062  
大阪府摂津市鳥飼上4丁目2番44号

TEL 072-665-5511

FAX 072-665-5517

E-mail : info2@stechno-fs.jp

代理店